

F80SG F80SGPN	FA81N... FA82... FN81N... FN82... FH81N... FH82... FT81N... (<63A) FT82... (<63A) FV82... (<25A)	FA81N... + G2... FA82... + G2... FN81N... + G2... FN82... + G2... FH81N... + G2... FH82... + G2... FT81N... + G2... (<63A) FT82... + G2... (<63A) FV82... + G2... (<25A)	GA8812... GA8813... GC8230... GN8813... GN8814... GN823...	G72...

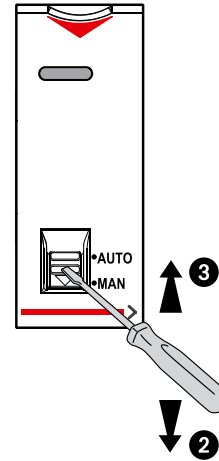
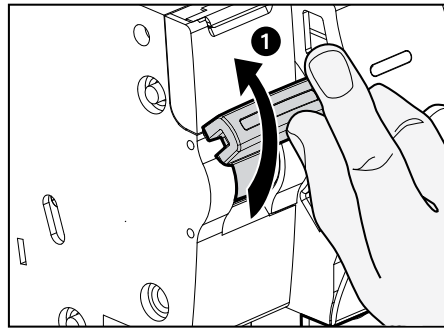


F80SGB IΔn = 30mA

F80SGB - Stop&Go BTEST



BTEST



• Programmazione:

- 1) Dopo aver alimentato il dispositivo F80SGB, portare la maniglia in posizione ON, spostare il selettore dalla posizione "AUTO" alla posizione "MAN" e poi di nuovo alla posizione "AUTO".
- 2) Il primo test del differenziale è istantaneo mentre i seguenti si realizzeranno ogni 56 giorni, ma 8 ore dopo l'orario di programmazione 1) sopra descritta

• Programming:

- 1) After connecting device item F80SGB move the handle to the ON position, then move the selector from the "AUTO" position to the "MAN" position, and back again to the "AUTO" position.
- 2) The first residual test is instantaneous, while the following ones will be performed every 56 days, but 8 hours after the programming procedure described in 1) above has been performed.

• Programmation:

- 1) Après avoir mis sous tension le dispositif F80SGB, placer la poignée sur la position ON, déplacer le sélecteur de la position "AUTO" à la position "MAN" puis le replacer sur la position "AUTO".
- 2) Le premier test du différentiel est instantané alors que les tests suivants interviennent tous les 56 jours, mais 8 heures après l'heure de programmation 1) ci-dessus.

• Programmierung:

- 1) Nach erfolgreichem Anschluss der Vorrichtung F80SGB, den Griff auf ON positionieren, den Schalter von „AUTO“ auf „MAN“ und dann nochmals auf „AUTO“ schalten.
- 2) Der erste Test der Fehlerstromerkennung erfolgt sofort. Die nachfolgenden werden dann alle 56 Tage jedoch 8 Stunden nach der oben beschriebenen Programmierungszeit 1) wiederholt.

• Programación:

- 1) Una vez alimentado el dispositivo F80SGB, llevar la maneta a la posición ON, mover el selector de la posición "AUTO" a la posición "MAN" y volver nuevamente a la posición "AUTO".
- 2) El primer test del diferencial se realizará instantáneamente, mientras que los siguientes se realizarán cada 56 días, pero 8 horas después del horario de programación indicada en el punto 1).

• Programação:

- 1) Após colocar sob tensão o dispositivo F80SGB, levar a alavanca para a posição ON, deslocar o selector da posição "AUTO" para a posição "MAN" e, a seguir, de novo para a posição "AUTO".
- 2) O primeiro teste do diferencial é imediato, enquanto os seguintes serão realizados a cada 56 dias, porém 8 horas após o horário de programação, descrito mais acima.

F80SGPN - Stop&Go PLUS

La versione PLUS di Stop&Go effettua il ripristino istantaneo del dispositivo associato se l'intervento è di tipo impestivo. Altrimenti Stop&Go PLUS ripristina dopo 30 minuti dall'estinzione del guasto all'impianto. Se l'estinzione del guasto avviene dopo 24 ore Stop&Go PLUS non ripristina.

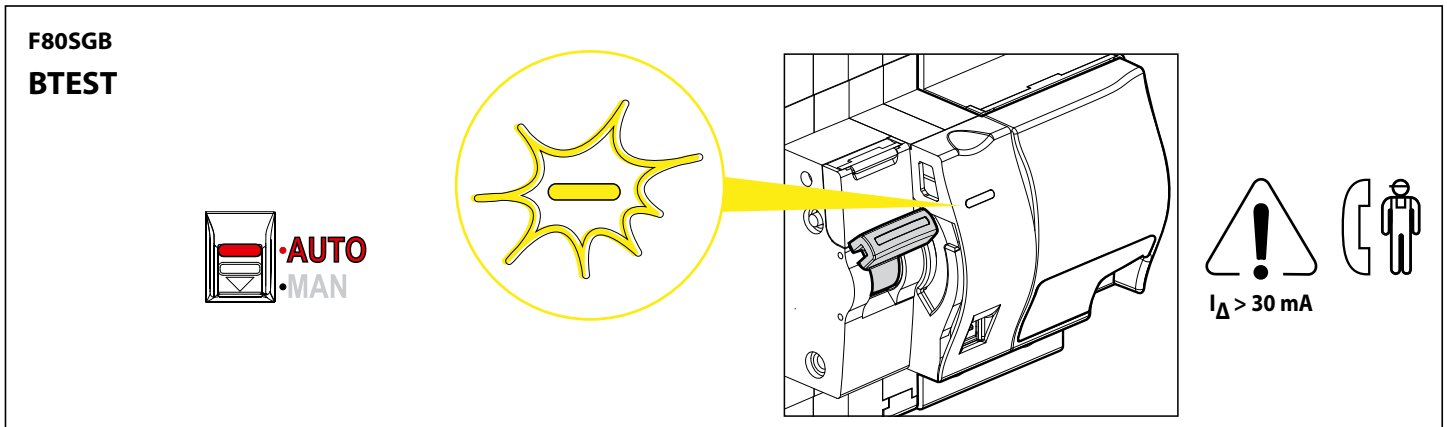
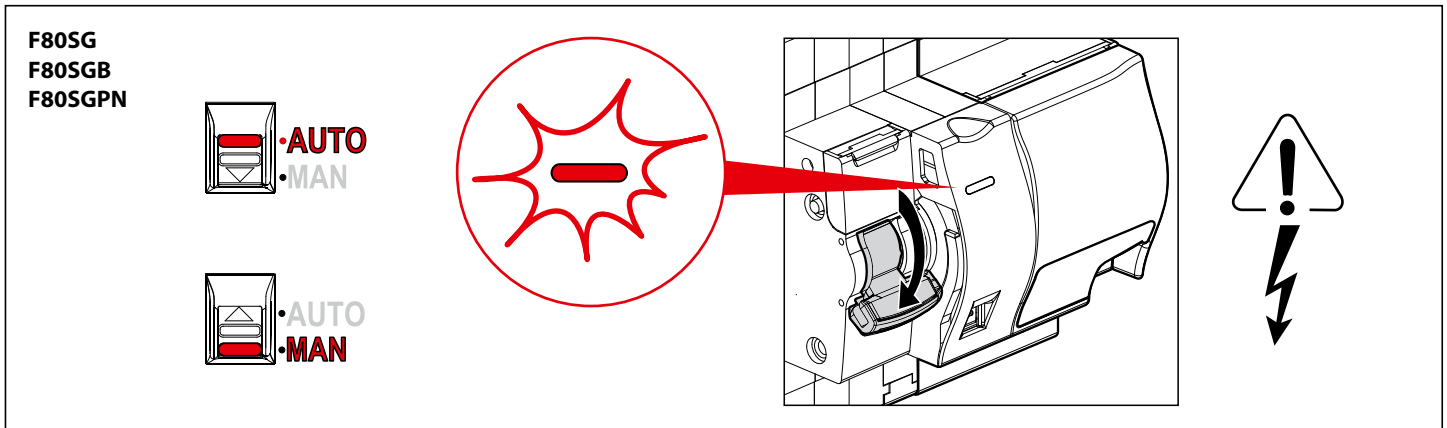
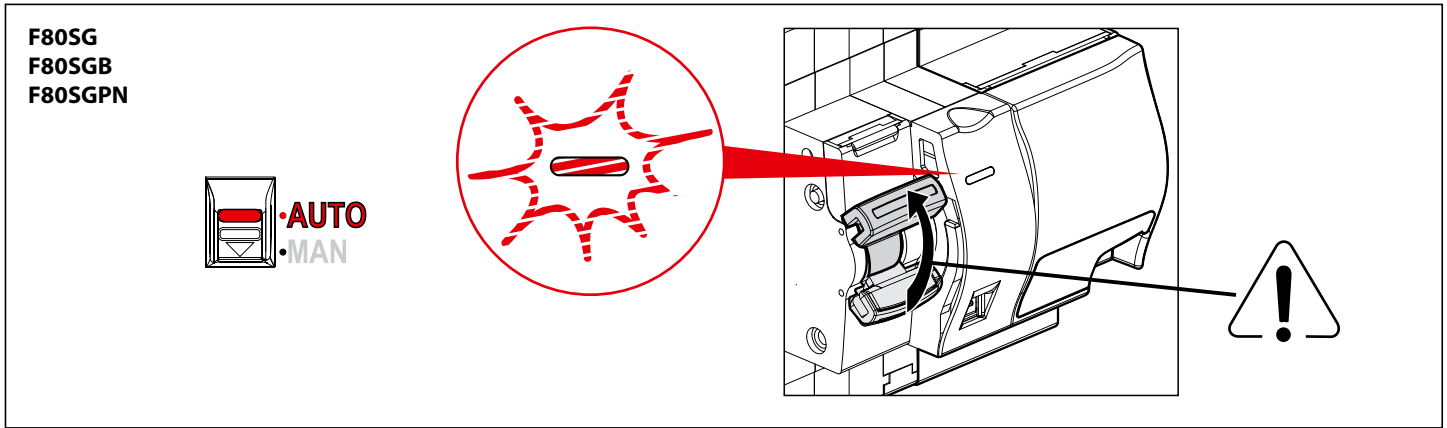
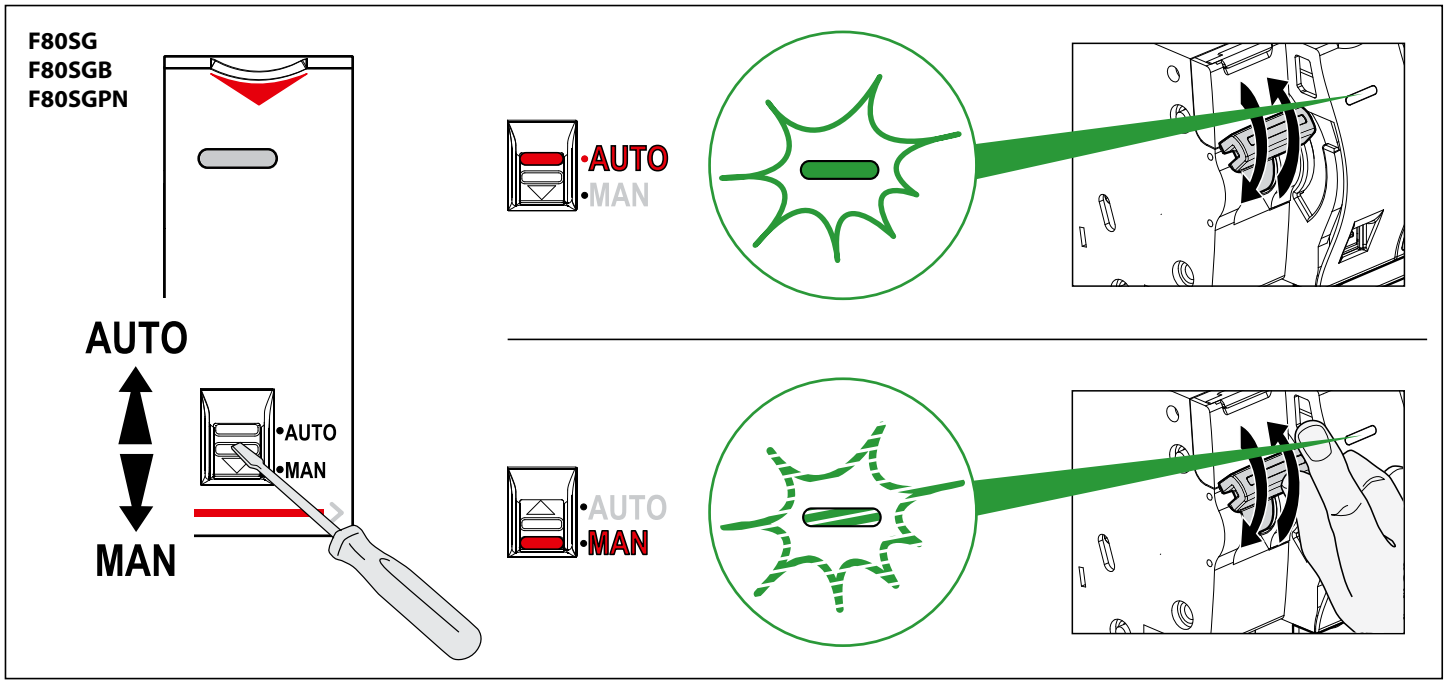
The PLUS version of Stop&Go immediately resets the associated device only in case of unwanted tripping. Otherwise Stop&Go PLUS will only perform the reset 30 minutes after the system fault has been resolved. If the fault is resolved after 24 hour, no reset will be performed by Stop&Go PLUS.

La version PLUS de Stop&Go effectue la réinitialisation instantanée du dispositif associé si l'intervention est une intervention de type indésirable. Différemment, Stop&Go PLUS effectue la réinitialisation 30 minutes après la fin de la panne sur l'installation. Si la fin de la panne intervient au bout de 24 heures, Stop&Go PLUS n'effectue pas la réinitialisation.

Die Ausführung PLUS von Stop&Go übernimmt die sofortige Wiederherstellung der verbundenen Einrichtung nach einer Überspannung, die das sofortige Ansprechen der Einrichtung zur Folge hat. Ansonsten erfolgt die Rückstellung durch das Stop&Go PLUS nach 30 Minuten ab der Behebung der Störung. Wird die Störung nach 24 Stunden behoben, erfolgt die Rückstellung durch das Stop&Go PLUS nicht.

La versión PLUS de Stop&Go efectúa el restablecimiento inmediato del dispositivo correspondiente en caso de rápida intervención. De lo contrario Stop&Go PLUS restablecerá el dispositivo al cabo de 30 minutos de haber eliminado la falla en la instalación. Si la falla se soluciona después de 24 horas, STOP&GO PLUS no efectuará restablecimiento alguno.

A versão PLUS de Stop & Go executa o rearme instantâneo do tipo de dispositivo acoplado se a intervenção for de tipo impestivo. Caso contrário, Stop & Go PLUS rearmará após 30 minutos da extinção da avaria à instalação. Se a extinção da avaria acontecer após 24 horas Stop & Go PLUS não rearma.



<ul style="list-style-type: none"> Rd0 (resistenza nominale di non funzionamento tra le parti attive e la terra) 225 kΩ Rd (resistenza nominale di funzionamento tra le parti attive e la terra) 375 kΩ Rcc0 (resistenza nominale di non funzionamento tra le parti attive) 0,75 Ω Rcc (resistenza nominale di funzionamento tra le parti attive) 1,25 Ω <p><i>Il dispositivo può essere utilizzato nei sistemi di messa a terra TT e TN</i></p>	<ul style="list-style-type: none"> Rd0 (Nennbetriebswiderstand im unbetätigten Zustand zwischen aktiven Teilen und Erde) 225 kΩ Rd (Nennbetriebswiderstand im betätigten Zustand zwischen aktiven Teilen und Erde) 375 kΩ Rcc0 (Nennbetriebswiderstand im unbetätigten Zustand zwischen aktiven Teilen) 0,75 Ω Rcc (Nennbetriebswiderstand im betätigten Zustand zwischen aktiven Teilen) 1,25 Ω <p><i>Die Geräte sind für die Netzform TT und TN geeignet.</i></p>
<ul style="list-style-type: none"> Rd0 (rated non operating resistance between live parts and earth) 225 kΩ Rd (rated operating resistance between live parts and earth) 375 kΩ Rcc0 (rated non operating resistance between live parts) 0,75 Ω Rcc (rated operating resistance between live parts) 1,25 Ω <p><i>The devices may be used in TT and TN earthing system</i></p>	<ul style="list-style-type: none"> Rd0 (resistencia nominal de no funcionamiento entre las partes activas y tierra) 225 kΩ Rd (resistencia nominal de funcionamiento entre las partes activas y tierra) 375 kΩ Rcc0 (resistencia nominal de no funcionamiento entre partes activas) 0,75kΩ Rcc (resistencia nominal de funcionamiento entre partes activas) 1,25kΩ <p><i>El dispositivo puede utilizarse en los sistemas TT y TN de distribución de neutro.</i></p>
<ul style="list-style-type: none"> Rd0 (résistance nominale de non fonctionnement entre les parties actives et la terre) 225 kΩ Rd (résistance nominale de fonctionnement entre les parties actives et la terre) 375 kΩ Rcc0 (résistance nominale de non fonctionnement entre parties actives) 0,75 Ω Rcc (résistance nominale de fonctionnement entre parties actives) 1,25 Ω <p><i>Le dispositif peut être utilisé dans les systèmes de schéma de liaison à la terre TT et TN</i></p>	<ul style="list-style-type: none"> Rd0 (resistência à terra de não funcionamento) 225 kΩ Rd (resistência à terra de funcionamento) 375 kΩ Rcc0 (resistência entre fases de não funcionamento) 0,75 Ω Rcc (resistência entre fases de funcionamento) 1,25 Ω <p><i>Estes dispositivos podem ser utilizados em regimes de neutro TT e TN</i></p>

			F80SG F80SGB F80SGPN
	F80... CA/CR/RC CA/CR/RC05	F80SG F80SGB F80SGPN	
	F80... CA/CR/RC05	F80... CA/CR/RC05	F80SG F80SGB F80SGPN
	F80... CA/CR/RC CA/CR/RC05	F80... CA/CR/RC	

	Il non rispetto alla lettera delle condizioni d'installazione e di utilizzo può generare rischi di scariche elettriche o di incendio.	IT CH
	The instructions for installation and use must be strictly observed in or der to avoid the risk of electric or fire.	GB IE
	Ne pas respecter strictement les conditions d'installation et d'utilisation peut entraîner des risques de choc électrique ou d'incendie.	FR LU BE CH
	Bei Nichtbeachtung der Einbau- und Nutzungsvorschriften besteht Stromschlag- bzw. Brandgefahr.	DE AT LI CH
	El no cumplimiento estricto de las instrucciones de instalación y uso puede implicar riesgos de choque eléctrico o incendio.	ES
	Não respeitar estritamente as condições de instalação e de utilização poderá provocar riscos de choque eléctrico ou de incêndio.	PT